



Condair CP3 D

Änderungen vorbehalten!

Subject to change!

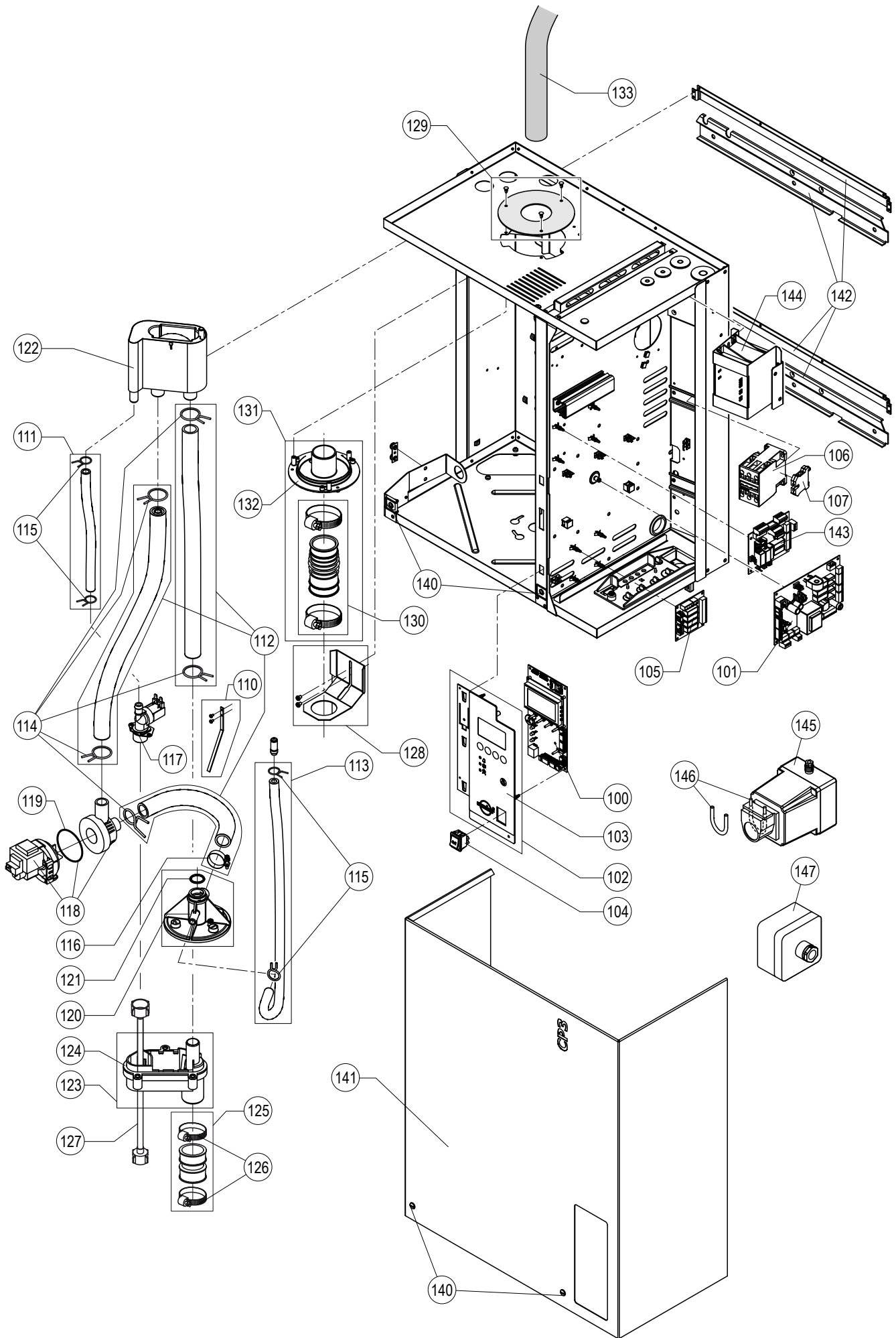
Modifications réservées!

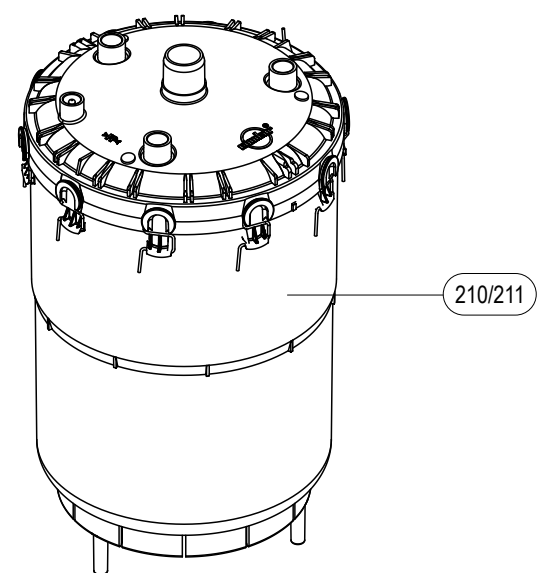
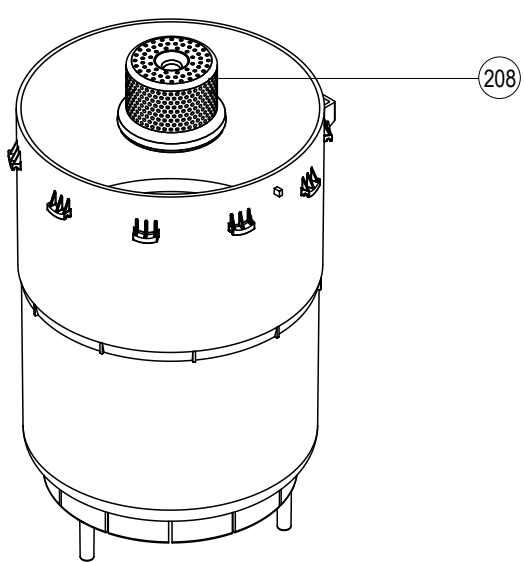
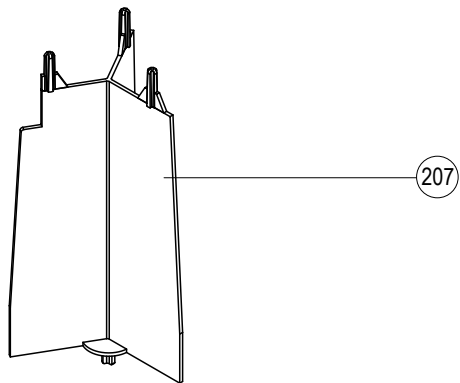
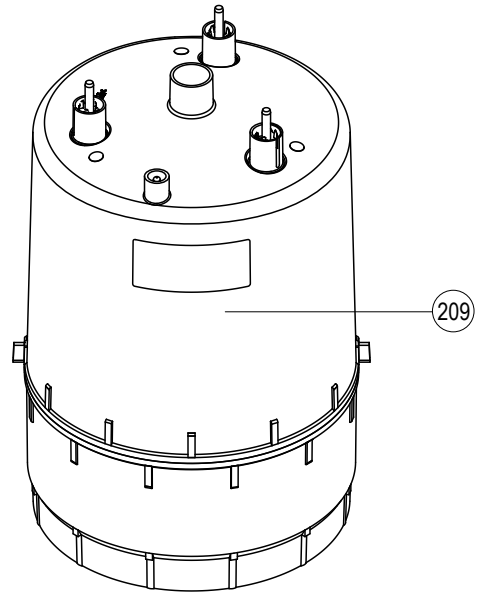
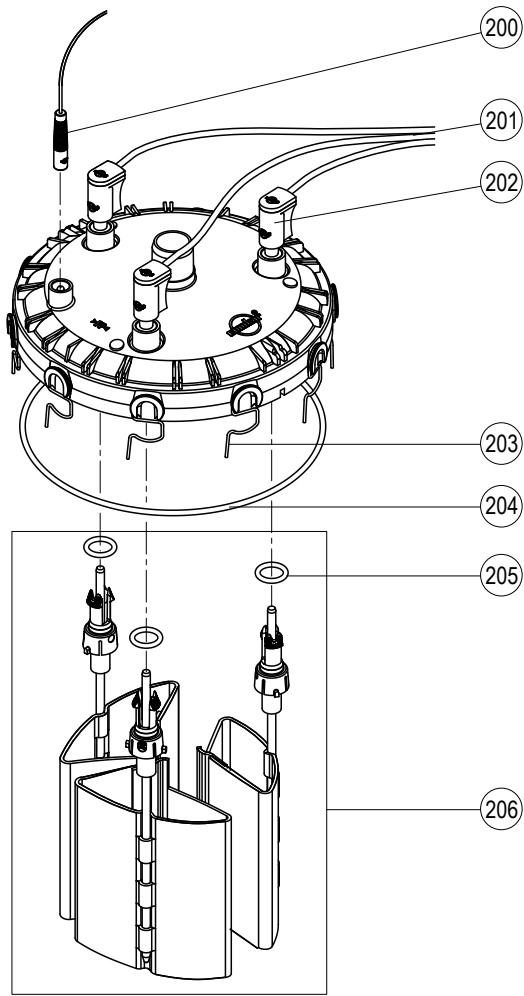
Pos	Artikel/Article/Article	Heizspannung Heating voltage Tension de chauffage		230V/1~	230V/3~	400V/3~	230V/3~	400V/3~	230V/3~	400V/3~	230V/3~	400V/3~	Art.-No.
		Dampfleistung [kg/h] Steam capacity [kg/h] Capacité de vapeur [kg/h]	5-8	5-8	5-8	9-15	9-15	16-21	16-25	22-30	26-45		
100	Steuerelektronik Control PCB Unité de commande		1	1	1	1	1	1	1	1	1	1	2542929
101	Leistungspint Power board Platine de puissance		1	1	1	1	1	1	1	1	1	1	2530144
102	Bedienpanel kpl. Control panel cpl Panneau de commande cpl		1	1	1	1	1	1	1	1	1	1	2530143
103	Folientastatur Keypad Clavier		1	1	1	1	1	1	1	1	1	1	2530135
104	Netzschalter Power switch Interrupteur du réseau		1	1	1	1	1	1	1	1	1	1	2530137
105	Betriebs- und Störungsferrmeldung Remote operation and fault indication Télésignalisation de travail et de dérangement		x	x	x	x	x	x	x	x	x	x	2529378
106	Schütz 230V, 50/60Hz Contactor 230V, 50/60Hz Contacteur 230V, 50/60Hz	25 A		1	1		1						1115507
		50 A	1			1			1				1115511
		65 A							1			1	1115809
		80 A							1		1		1117502
107	Erdungsklemme Earth terminal Bloc de terre	10mm ²	1	1	1	1	1						2530794
		16mm ²						1	1	1	1		2530795
110	Erdelektrode Earth electrode Electrode de terre		1	1	1	1	1	1	1	1	1	1	2530139
111	Schlauchset Einlass Hose set inlet Set de tuyau d'alimentation		1	1	1	1	1		1	1	1	1	2530186
													2530187
112	Schlauchset Pumpe Hose set pump Set de tuyau pompe		1	1	1	1	1		1	1	1	1	2530188
													2530189
113	Entleerungsschlauch Draining hose Tuyau de vidange		1	1	1	1	1		1	1	1	1	2530190
													2530191
114	Schlauchklemme ø30.7-31.7, 5 Stk. Hose clamp ø30.7-31.7, 5 pcs Serre-joint pour tuyau ø30.7-31.7, 5 pcs		x	x	x	x	x	x	x	x	x	x	2519405
115	Schlauchklemme ø17.0-17.5, 5 Stk. Hose clamp ø17.0-17.5, 5 pcs Serre-joint pour tuyau ø17.0-17.5, 5 pcs		x	x	x	x	x	x	x	x	x	x	2519407
116	Schlauchklemme 30/9, 5 Stk. Hose clamp 30/9, 5 pcs Collier de serrage 30/9, 5 pcs		x	x	x	x	x	x	x	x	x	x	2522886
117	Einlassventil Inlet valve Vanne de remplissage	0.5 l/min.	1	1	1								2537275
		1.2 l/min.				1	1						2537276
		2.5 l/min.						1	1	1	1		2537277
118	Synchronpumpe kpl. Synchronous pump cpl. Pompe synchrone cpl.		1	1	1	1	1	1	1	1	1	1	1115532
119	Dichtring Pumpengehäuse Gasket for pump housing Joint pour boîtier de pompe		1	1	1	1	1	1	1	1	1	1	1115533
120	Kupplungsmuffe kpl. Coupling sleeve cpl. Manchon d'accouplement cpl.		1	1	1	1	1	1	1	1	1	1	2530176

Pos	Artikel/Article/Article	Heizspannung Heating voltage Tension de chauffage	230V/1~	230V/3~	400V/3~	230V/3~	400V/3~	230V/3~	400V/3~	230V/3~	400V/3~	Art.-No.
			Dampfleistung [kg/h] Steam capacity [kg/h] Capacité de vapeur [kg/h]	5-8	5-8	5-8	9-15	9-15	16-21	16-25	22-30	
121	O-Ring, 10 Stk. O-ring seal, 10 pcs Joint O-ring, 10 pcs		x	x	x	x	x	x	x	x	x	1102867
122	Wasserbecher kpl. Water cup cpl. Godet d'eau cpl.		1	1	1	1	1	1	1	1	1	1115542
123	Ablaufbecher kpl. Drain cup cpl. Godet d'écoulement cpl.		1	1	1	1	1	1	1	1	1	1115534
124	Dichtung Ablaufbecher Gasket drain cup Joint godet d'écoulement		1	1	1	1	1	1	1	1	1	2530424
125	Ablaufstutzen kpl. Drain connection cpl. Manchon d'écoulement cpl.		1	1	1	1	1	1	1	1	1	1103890
126	Schlauchklemmsset Hose clip set Set serre-joint de tuyau		1	1	1	1	1	1	1	1	1	1115548
127	PEX-Schlauchgarnitur PEX hose Tuyau PEX		1	1	1	1	1	1	1	1	1	1103857
128	Dampfzylinderhalterung Cylinder fixing Fixation du cylindre	ø 22 mm ø 30 mm ø 45 mm	1	1	1	1	1	1	1	1	1	2530331 2530332 2530333
129	Blende Bezel Bandeau	ø33/140 ø42/140 ø60/140	1	1	1	1	1	1	1	1	1	2530199 2530200 2530201
130	Ausblasstutzen kpl. Steam outlet hose cpl. Manchon de vaporisation cpl.	ø22/ø30 ø30/ø30 ø42/ø45	x	x	x	x	x	x	x	x	x	2530206 2530207 2530208
131	Dampfschlauchanschluss kpl. Steam hose connection cpl. Raccord tuyau de vapeur cpl.	SC22 SC60 SC80	x	x	x	x	x	x	x	x	x	2529363 2529364 2529365
132	Dampfschlauchanschluss Steam hose connection Raccord tuyau de vapeur	ø 22 mm ø 30 mm ø 45 mm	x	x	x	x	x	x	x	x	x	2530448 2530449 2530450
133	Dampfschlauch DS22 (ø29/22mm) Steam hose DS22 (ø29/22mm) Tuyau de vapeur DS22 (ø29/22mm)	L=2m L=3m L=4m	x	x	x	x	x	x	x	x	x	2521792 2521793 2521794
	Dampfschlauch DS60 (ø40/30mm) Steam hose DS60 (ø40/30mm) Tuyau de vapeur DS60 (ø40/30mm)	L=2m L=3m L=4m				x	x	x	x	x	x	2521796 2521797 2521798
	Dampfschlauch DS80 (ø54/45mm) Steam hose DS80 (ø54/45mm) Tuyau de vapeur DS80 (ø54/45mm)	L=2m L=3m L=4m L=5m L=6m						x	x	x	x	2521799 2521800 2521801 2521802 2521804
---	Kondensatschlauch (ø12/8mm) Condensate hose (ø12/8mm) Tuyau de condensat (ø12/8mm)	L=2m L=3m L=4m L=5m L=6m	x	x	x	x	x	x	x	x	x	2521787 2521788 2521789 2521790 2521791
140	Verschluss kpl., 2 Stk. Door lock cpl., 2 pcs Fermeture cpl., 2 pcs		1	1	1	1	1	1	1	1	1	2530425
141*	Gehäusetüre Housing door Porte du boîtier		1	1	1	1	1	1	1	1	1	2526147 2526148
142	Montage-Profil Mounting profile Support mural		x	x	x	x	x	x	x	x	x	2529544
143	Dampfbadprint Steam bath PCB Platine bain de vapeur		1	1	1	1	1	1	1	1	1	2542930
144	Transformator Dampfbad Transformator steam bath Transformateur bain de vapeur		1	1	1	1	1	1	1	1	1	1119316
145	Duftstoffpumpe Dampfbad cpl Fragrance pump steam bath cpl Pompe de fragrance cpl		x	x	x	x	x	x	x	x	x	1119086
146	Saugschlauch zu Duftstoffpumpe Suction hose to fragrance pump Tuyau flexible pour pompe de fragrance		x	x	x	x	x	x	x	x	x	2520501

* Lieferfrist ca. 6 Wochen / delivery time approx. 6 weeks / délai de livraison approx. 6 semaines

Pos	Artikel/Article/Article	Heizspannung Heating voltage Tension de chauffage	230V/1~	230V/3~	400V/3~	230V/3~	400V/3~	230V/3~	400V/3~	230V/3~	400V/3~	Art.-No.
			Dampfleistung [kg/h] Steam capacity [kg/h] Capacité de vapeur [kg/h]	5-8	5-8	5-8	9-15	9-15	16-21	16-25	22-30	
147	Temperaturfühler Dampfbad Thermal sensor steam bath Sonde de temperature bain de vapeur		x	x	x	x	x	x	x	x	x	2538756
---	Anschlusssteile Duftstoffpumpe Connection parts fragrance pump Connexion pompe de fragrance		x	x	x	x	x	x	x	x	x	2520622
---	Kabel Steuerelektronik -> Leistungsprint Cable control PCB -> power board Câble unité de commande -> platine de puissance		1	1	1	1	1	1	1	1	1	2530238
---	Kabel Ventil & Pumpe Cable valve & pump Câble vanne & pompe		1	1	1	1	1		1	1	1	2530239 2530240
---	Sicherung, 3 Stk. Fuse, 3 pcs Fusible, 3 pcs	200mA F 6.3A T 10A T 4A T 100mA T	x	x	x	x	x	x	x	x	x	2536024 2536025 2536026 2543993 2543802
200	Sensorstecker mit Kabel Sensor plug with cable Fiche de connexion du senseur avec câble	ø 5mm	1	1	1	1	1	1	1	1	1	1115822
201	Kabelbaum kpl. Cable tree cpl. Faisceau de câble cpl.		1		1		1		1		1	2530830 2530098 2530099 2530100 2530102 2530103
202	Dampfzylinderstecker, 3 Stk. Cylinder plug, 3 pcs. Fiche de connexion du cylindre, 3 pcs.	ø 5mm ø 6mm	1	1	1	1		1	2		2	1102495 1101868
203	Klammern zu reinigbarem Dampfzylinder, 4 Stk. Clip to cleanable steam cylinder, 4 pcs. Clip pour cyl. à vapeur nettoiyable, pcs.		x	x	x	x	x	x	x	x	x	1115790
204	O-Ring zu reinigbarem Dampfzylinder O-ring seal to cleanable steam cylinder O-ring pour cylindre à vapeur nettoiyable	D301 D401 D601	x	x	x		x	x		x	x	1115787 1115788 1115789
205	Dichtungsring zu reinigbarem Dampfzylinder, 4 Stk. Seal ring to cleanable steam cylinder, 4 pcs. Joint ring pour cylindre à vapeur nettoiyable, 4 pcs.			x	x	x	x	x	x	x	x	1102225
206	Elektroden-Set (ohne Schikane) Set electrodes (without divider) Set electrodes (sans chicane de separation)	E342 (D342) E343 (D343/363) E444 (D444/464) E644 (D644/664) E654 (D654/674)	1		1		1	1			1	1115779 1115780 1115781 1115782 1115783
207	Schikanen zu reinigbarem Dampfzylinder Divider to cleanable steam cylinder Chicane de séparation pour cylindre à vapeur nettoiyable	D363 D464 D664/674		x	x		x	x		x	x	1115784 1115785 1115786
208	Sieb zu reinigbarem Dampfzylinder Strainer to cleanable steam cylinder Filtre de séparation pour cylindre à vapeur nettoiyable	3-600	x	x	x	x	x	x	x	x	x	1106695
209	Austauschzylinder Exchange cylinder Cylindre à échanger	A342 A343 A363 A444 A464 A644 A654 A664 A674	1		1		1			1		5020006 5020007 5020010 5020012 5020014 5020021 5020022 5020024 5020025
210	Reinigbare Zylinder mit Elektroden Cleanable steam cylinder with electrodes Cylindre nettoiyable avec électrodes	D342 D343 D363 D444 D464 D644 D654 D664 D674	x		x		x		x		x	5020032 5020033 5020036 5020037 5020038 5020039 5020040 5020041 5020042
211	Reinigbarer Dampfzylinder (leer) Cleanable steam cylinder (empty) Cylindre à vapeur nettoiyable (vide)	D301 D401 D601	x	x	x		x	x		x	x	1115776 1115777 1115778





Manufacturer:
Walter Meier (Climate International) Ltd.
Talstr. 35-37, P.O. Box, CH-8808 Pfäffikon (Switzerland)
Phone +41 55 416 61 11, Fax +41 55 416 62 62
www.waltermeier.com, international.climate@waltermeier.com

**walter
meier**