



Defensor ABS3

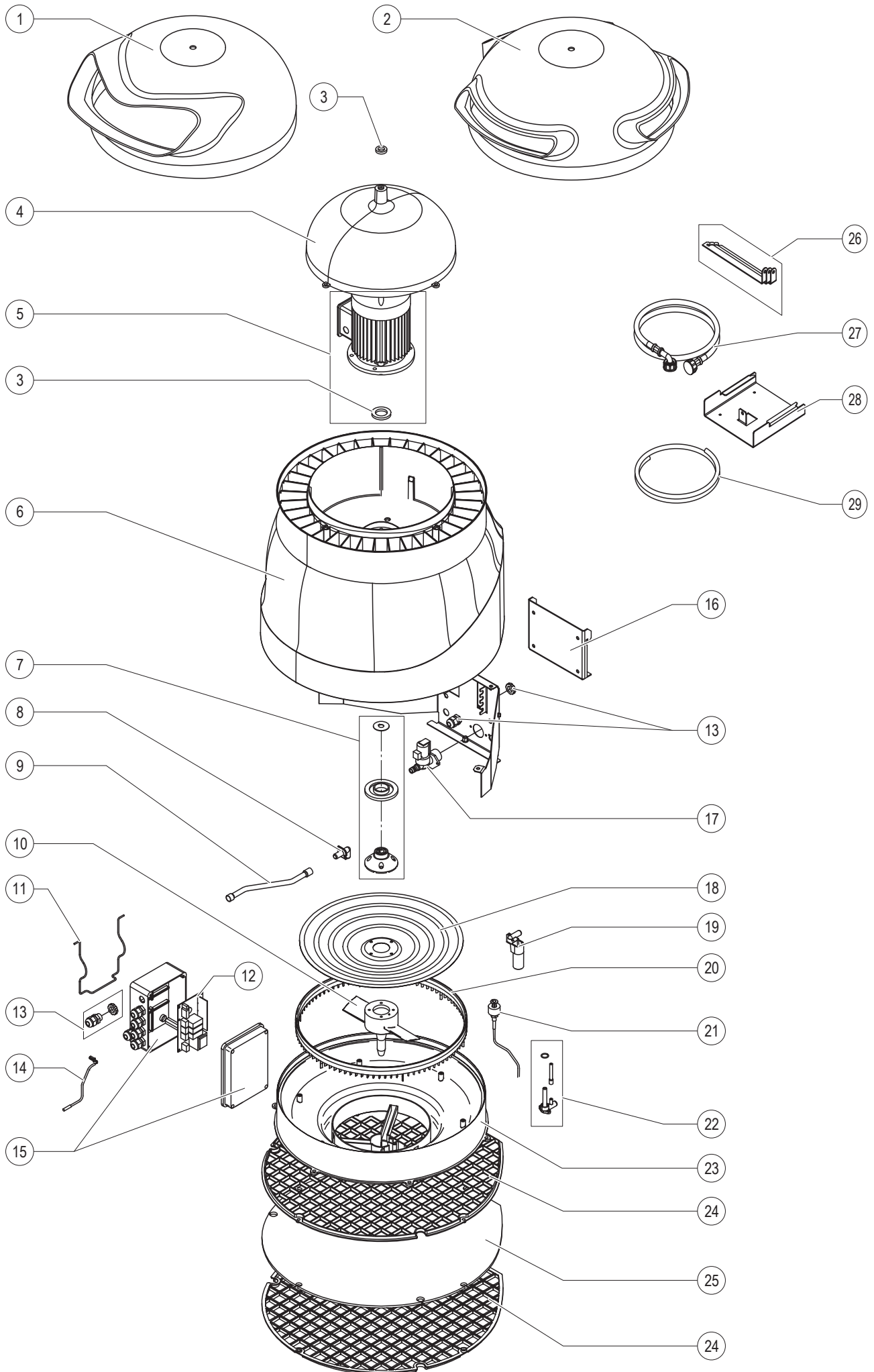
Änderungen vorbehalten!

Subject to change!

Modifications réservées!

Pos.	Artikel/ Article / Article	SAP-No.
1	Diffusor 120° Diffuser 120° Diffuseur 120°	2546270
2	Diffusor 360° Diffuser 360° Diffuseur 360°	2546271
3	Set Dichtungen Set gaskets Set joints	2546315
4	Motorabdeckung Motor cover Couvercle de moteur	2546283
5	Motor 230V-50/60Hz Motor 230V-50/60Hz Moteur 230V-50/60Hz	2546284
	Motor 115V-50/60Hz Motor 115V-50/60Hz Moteur 115V-50/60Hz	2546286
6	Gehäuse Main body Boîte	2546287
7	Aufnahme Zerstäuberscheibe Support atomisation disk Porte-pièce disque d'atomisation	2546307
8	Ablaufbogen Drain elbow Coude d'écoulement cpl	2546310
9	Wasserschlauch intern Internal water hose Tuyau interne	2546321
10	Saugkonus mit Gebläse Suction cone with fan Cône d'aspiration avec ventilateur	2546282
11	Haltebügel Anschlussbox Retaining clip junction box Etrier de blocage boîte de dérivation	2546299
12	Steuerprint 230V-50/60Hz Control board 230V-50/60Hz Platine de commande 230V-50/60Hz	2546266
	Steuerprint 115V-50/60Hz Control board 115V-50/60Hz Platine de commande 115V-50/60Hz	2547152

Pos.	Artikel/ Article / Article	SAP-No.
13	Kabelverschraubung PG9 kpl. Cable gland PG9 cpl. Presse-étoupe PG9 cpl.	2402957
14	Temperaturfühler Thermal sensor Sonde de température	2546290
15	Anschlussbox Junction box Boîte de dérivation	2546312
16	Aufhängeblech Gerät Bracket unit Etrier de fixation appareil	2546268
17	Einlassventil 230V Inlet valve 230V Vanne de remplissage 230V	2546272
	Einlassventil 115V Inlet valve 115V Vanne de remplissage 115V	2547369
18	Zerstäuberscheibe Atomisation disk Disque d'atomisation	2546281
19	Siphon Siphon Siphon	2546311
20	Zerstäuberkranz Atomizer grid Couronne d'atomisation	2546289
21	Niveauschalter Float switch Interrupteur à flotteur	2546267
22	Ablaufrohr kpl Drain pipe cpl Tube d'écoulement cpl	2546308
23	Wasserbecken Water basin Bassin d'eau	2546269
24	Gitter Luftfilter Air filter grid Grille filtre à air	2546280
25	Luftfilter Air filter Filtre à air	2546285
26	Aufhängebügel Deckenmontage Bracket overhead mounting Etrier pour montage au plafond	2546279
27	Wasseranschlussrohr Water connection hose Tube d'alimentation d'eau	2546278
28	Aufhängeblech Wand Bracket wall Etrier de fixation mur	2546273
29	Ablaufschlauch Drain hose Tuyau d'écoulement	2546322



Manufacturer:
Walter Meier (Climate International) Ltd.
Talstr. 35-37, P.O. Box, CH-8808 Pfäffikon (Switzerland)
Phone +41 55 416 61 11, Fax +41 55 416 62 62
www.waltermeier.com, international.climate@waltermeier.com

**walter
meier**