



Condair CP3

Änderungen vorbehalten!

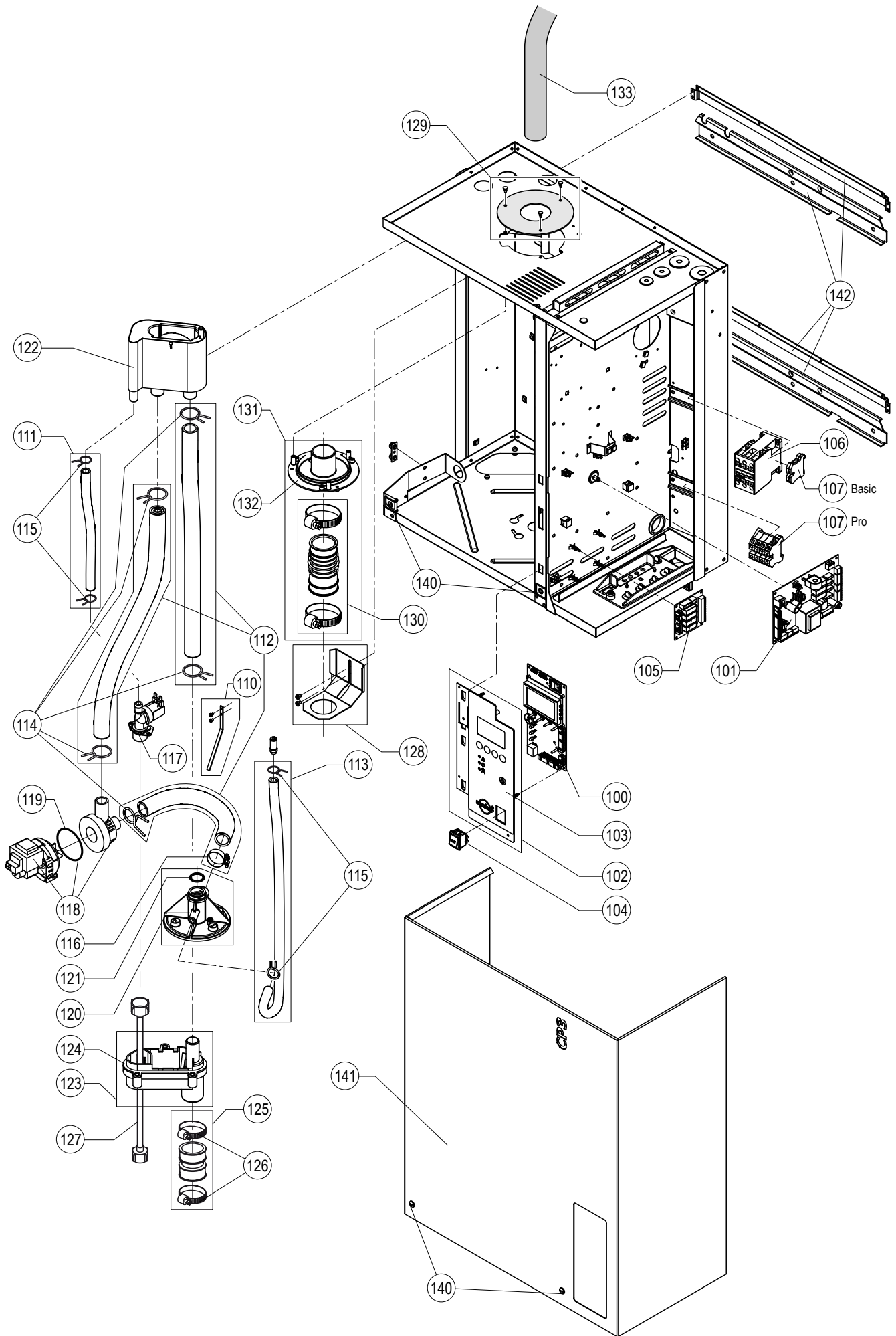
Subject to change!

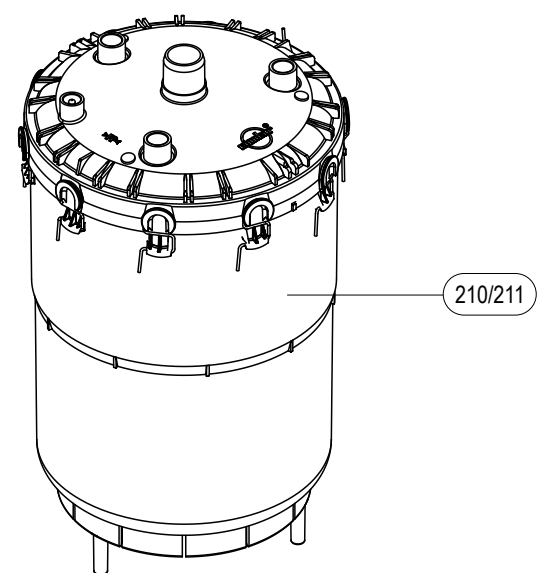
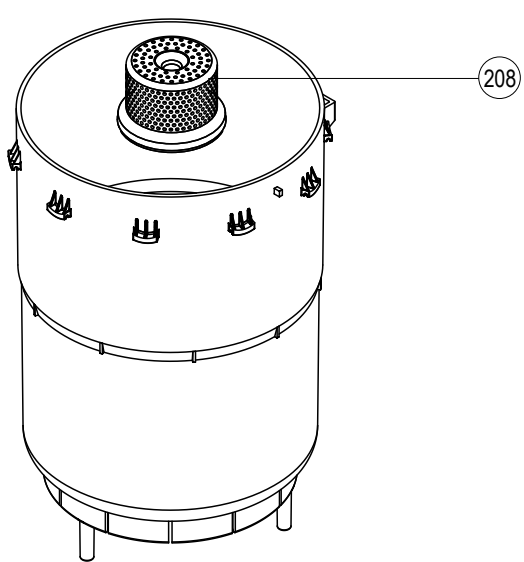
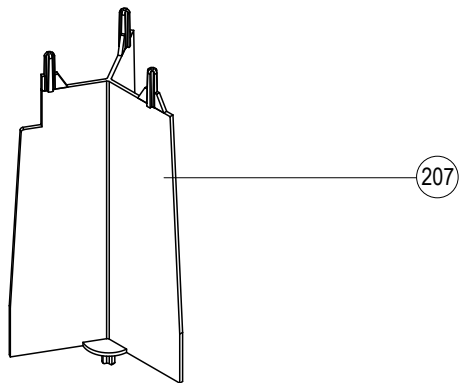
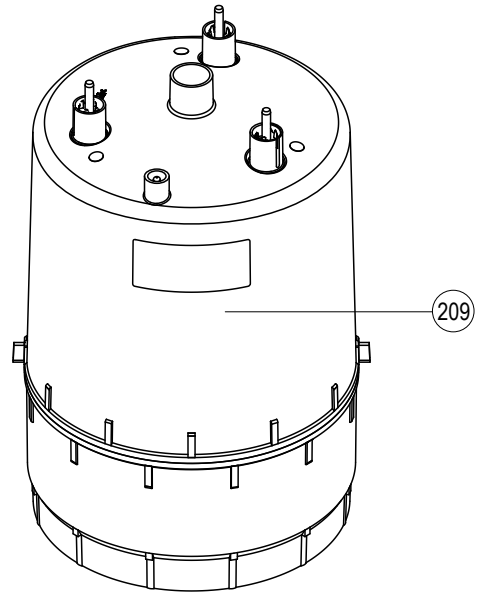
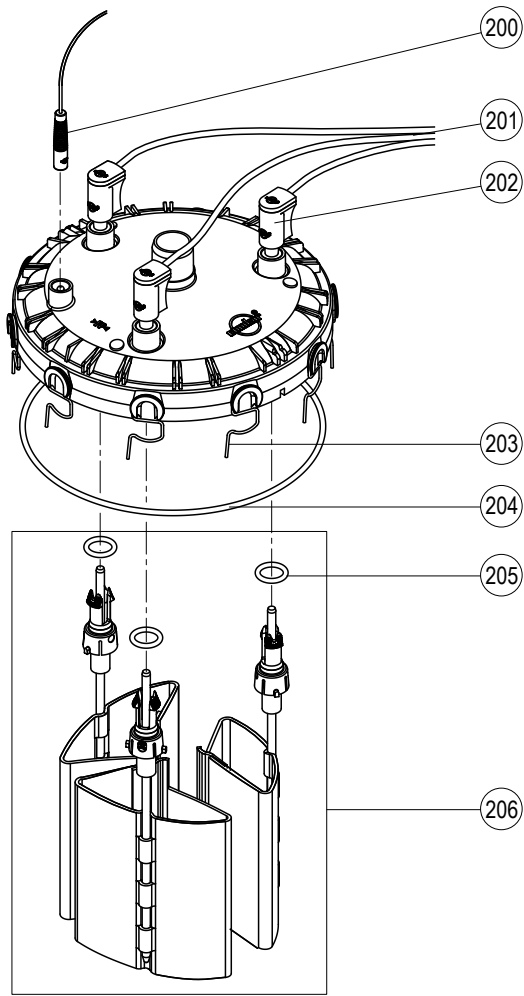
Modifications réservées!

Pos	Artikel/Article/Article	Basic										Pro								Art.-/SAP-No.
		Heizspannung Heating voltage Tension de chauffage		~	~	~	~	~	~	~	~	~	~	~	~	~	~	~	~	
		230V/1	230V/3	230V/1	230V/3	400V/3	230V/3	400V/3	230V/3	400V/3	230V/3	400V/3	230V/1	230V/3	400V/3	230V/3	400V/3	230V/3	400V/3	
Dampfleistung [kg/h] Steam capacity [kg/h] Capacité de vapeur [kg/h]		5-8	5-8	5-8	9-15	9-15	16-21	16-25	22-30	26-45	5-8	5-8	5-8	9-15	9-15	16-21	16-25	22-30	26-45	
100	Steuerelektronik Control PCB Unité de commande	1	1	1	1	1	1	1	1	1	1	1	1	1	1	1	1	1	1	2530128 2530130
101	Leistungssprint Power board Platine de puissance	1	1	1	1	1	1	1	1	1	1	1	1	1	1	1	1	1	1	2530144
102	Bedienpanel kpl. Control panel cpl Panneau de commande cpl	1	1	1	1	1	1	1	1	1	1	1	1	1	1	1	1	1	1	2530143
103	Folientastatur Keypad Clavier	1	1	1	1	1	1	1	1	1	1	1	1	1	1	1	1	1	1	2530135
104	Netzschalter Power switch Interrupteur du réseau	1	1	1	1	1	1	1	1	1	1	1	1	1	1	1	1	1	1	2530137
105	Betriebs- und Störungsfernmeldung Remote operation and fault indication Télésignalisation de travail et de dérangement	x	x	x	x	x	x	x	x	x	1	1	1	1	1	1	1	1	1	2529378
106	Schütz 230V, 50/60Hz Contactor 230V, 50/60Hz Contacteur 230V, 50/60Hz	25 A	1	1							1	1	1							1115507
		50 A	1		1			1				1		1			1			1115511
		65 A								1									1	1115809
		80 A						1		1							1		1	1117502
107	Erdungsklemme Earth terminal Bloc de terre	10mm ²	1	1	1	1	1				1	1	1	1	1					2530794
		16mm ²						1	1	1	1						1	1	1	1
110	Erdelektrode Earth electrode Electrode de terre	1	1	1	1	1	1	1	1	1	1	1	1	1	1	1	1	1	1	2530139
		1	1	1	1	1						1	1	1	1	1				
111	Schlauchset Einlass Hose set inlet Set de tuyau d'alimentation	1	1	1	1	1					1	1	1	1	1					2530186 2530187
							1	1	1	1							1	1	1	1
112	Schlauchset Pumpe Hose set pump Set de tuyau pompe	1	1	1	1	1					1	1	1	1	1					2530188 2530189
								1	1	1	1						1	1	1	1
113	Entleerungsschlauch Draining hose Tuyau de vidange	1	1	1	1	1					1	1	1	1	1					2530190 2530191
								1	1	1	1						1	1	1	1
114	Schlauchklemme ø30.7-31.7, 5 Stk. Hose clamp ø30.7-31.7, 5 pcs Serre-joint pour tuyau ø30.7-31.7, 5 pcs	x	x	x	x	x	x	x	x	x	x	x	x	x	x	x	x	x	x	2519405
115	Schlauchklemme ø17.0-17.5, 5 Stk. Hose clamp ø17.0-17.5, 5 pcs Serre-joint pour tuyau ø17.0-17.5, 5 pcs	x	x	x	x	x	x	x	x	x	x	x	x	x	x	x	x	x	x	2519407
116	Schlauchklemme 30/9, 5 Stk. Hose clamp 30/9, 5 pcs Collier de serrage 30/9, 5 pcs	x	x	x	x	x	x	x	x	x	x	x	x	x	x	x	x	x	x	2522886
117	Einlassventil Inlet valve Vanne de remplissage	0.5 l/min.	1	1	1						1	1	1							2537275
		1.2 l/min.				1	1								1	1				2537276
		2.5 l/min.						1	1	1	1						1	1	1	1
118	Synchronpumpe kpl. Synchronous pump cpl. Pompe synchrone cpl.	1	1	1	1	1	1	1	1	1	1	1	1	1	1	1	1	1	1	1115532
119	Dichtring Pumpengehäuse Gasket for pump housing Joint pour boîtier de pompe	1	1	1	1	1	1	1	1	1	1	1	1	1	1	1	1	1	1	1115533
120	Kupplungsmuffe kpl. Coupling sleeve cpl. Manchon d'accouplement cpl.	1	1	1	1	1	1	1	1	1	1	1	1	1	1	1	1	1	1	2530176

Pos	Artikel/Article/Article	Heizspannung Heating voltage Tension de chauffage	Basic										Pro										Art.-/SAP-No.														
			230V/1~	230V/3~	400V/3~	230V/3~	400V/3~	230V/3~	400V/3~	230V/3~	400V/3~	230V/3~	400V/3~	230V/1~	230V/3~	400V/3~	230V/3~	400V/3~	230V/3~	400V/3~																	
			Dampfleistung [kg/h] Steam capacity [kg/h] Capacité de vapeur [kg/h]	5-8	5-8	5-8	9-15	9-15	16-21	16-25	22-30	26-45	5-8	5-8	5-8	9-15	9-15	16-21	16-25	22-30	26-45																
121	O-Ring, 10 Stk. O-ring seal, 10 pcs Joint O-ring, 10 pcs		x	x	x	x	x	x	x	x	x	x	x	x	x	x	x	x	x	x	x	x	x	x	x	x	x	x	x	x	x	x	x	x	1102867		
122	Wasserbecher kpl. Water cup cpl. Godet d'eau cpl.		1	1	1	1	1	1	1	1	1	1	1	1	1	1	1	1	1	1	1	1	1	1	1	1	1	1	1	1	1	1	1	1	115542		
123	Ablaufbecher kpl. Drain cup cpl. Godet d'écoulement cpl.		1	1	1	1	1	1	1	1	1	1	1	1	1	1	1	1	1	1	1	1	1	1	1	1	1	1	1	1	1	1	1	1	115534		
124	Dichtung Ablaufbecher Gasket drain cup Joint godet d'écoulement		1	1	1	1	1	1	1	1	1	1	1	1	1	1	1	1	1	1	1	1	1	1	1	1	1	1	1	1	1	1	1	1	2530424		
125	Ablaufstutzen kpl. Drain connection cpl. Manchon d'écoulement cpl.		1	1	1	1	1	1	1	1	1	1	1	1	1	1	1	1	1	1	1	1	1	1	1	1	1	1	1	1	1	1	1	1	1103890		
126	Schlauchklemmsset Hose clip set Set serre-joint de tuyau		1	1	1	1	1	1	1	1	1	1	1	1	1	1	1	1	1	1	1	1	1	1	1	1	1	1	1	1	1	1	1	1	115548		
127	PEX-Schlauchgarnitur PEX hose Tuyau PEX		1	1	1	1	1	1	1	1	1	1	1	1	1	1	1	1	1	1	1	1	1	1	1	1	1	1	1	1	1	1	1	1	1103857		
128	Dampfzylinderhalterung Cylinder fixing Fixation du cylindre	ø 22 mm	1	1	1																		1	1	1									2530331			
		ø 30 mm				1	1																			1	1								2530332		
		ø 45 mm										1	1	1	1													1	1	1	1					2530333	
129	Blende Bezel Bandeau	ø33/140	1	1	1																														2530199		
		ø42/140						1	1																											2530200	
		ø60/140									1	1	1	1																						2530201	
130	Ausblasstutzen kpl. Steam outlet hose cpl. Manchon de vaporisation cpl.	ø22/ø30	x	x	x																		1	1	1										2530206		
		ø30/ø30				x	x																			1	1									2530207	
		ø42/ø45									x	x	x	x													1	1	1	1							2530208
131	Dampfschlauchanschluss kpl. Steam hose connection cpl. Raccord tuyau de vapeur cpl.	SC22	x	x	x																		1	1	1										2529363		
		SC60				x	x																			1	1									2529364	
		SC80									x	x	x	x													1	1	1	1							2529365
132	Dampfschlauchanschluss Steam hose connection Raccord tuyau de vapeur	ø 22 mm	x	x	x																			x	1	1									2530448		
		ø 30 mm				x	x																				1	1							2530449		
		ø 45 mm									x	x	x	x														1	1	1	1					2530450	
133	Dampfschlauch DS22 (ø29/22mm) Steam hose DS22 (ø29/22mm) Tuyau de vapeur DS22 (ø29/22mm)	L=2m	x	x	x																		x	x	x									2521792			
		L=3m	x	x	x																			x	x	x									2521793		
		L=4m	x	x	x																			x	x	x									2521794		
	Dampfschlauch DS60 (ø40/30mm) Steam hose DS60 (ø40/30mm) Tuyau de vapeur DS60 (ø40/30mm)	L=2m						x	x																	x	x									2521796	
		L=3m						x	x																		x	x									2521797
		L=4m						x	x																		x	x									2521798
	Dampfschlauch DS80 (ø54/45mm) Steam hose DS80 (ø54/45mm) Tuyau de vapeur DS80 (ø54/45mm)	L=2m																																		2521799	
		L=3m																																			2521800
		L=4m																																			2521801
		L=5m																																			2521802
		L=6m																																			2521804
																																					2521804
---	Kondensatschlauch (ø12/8mm) Condensate hose (ø12/8mm) Tuyau de condensat (ø12/8mm)	L=2m	x	x	x	x	x	x	x	x	x	x	x	x	x	x	x	x	x	x	x	x	x	x	x	x	x	x	x	x	x	x	x	x	2521787		
		L=3m	x	x	x	x	x	x	x	x	x	x	x	x	x	x	x	x	x	x	x	x	x	x	x	x	x	x	x	x	x	x	x	x	x	2521788	
		L=4m	x	x	x	x	x	x	x	x	x	x	x	x	x	x	x	x	x	x	x	x	x	x	x	x	x	x	x	x	x	x	x	x	x	2521789	
		L=5m	x	x	x	x	x	x	x	x	x	x	x	x	x	x	x	x	x	x	x	x	x	x	x	x	x	x	x	x	x	x	x	x	x	2521790	
		L=6m	x	x	x	x	x	x	x	x	x	x	x	x	x	x	x	x	x	x	x	x	x	x	x	x	x	x	x	x	x	x	x	x	x	2521791	
140	Verschluss kpl., 2 Stk. Door lock cpl., 2 pcs Fermeture cpl., 2 pcs	L=2m	1	1	1	1	1	1	1	1	1	1	1	1	1	1	1	1	1	1	1	1	1	1	1	1	1	1	1	1	1	1	1	1	2530425		
		L=3m																																			
		L=4m																																			
		L=5m																																			
141*	Gehäusetüre Housing door Porte du boîtier	Standard	1	1	1	1	1																												2526147		
		Standard																																		2526148	
		INOX	x	x	x																															2526208	
		INOX																																		2526210	
---*	Gehäusetüre ohne Displayausschnitt (B-Gerät) Housing doorwithout display cutout (Unit B) Porte du boîtier sans découpe affichage (Appareil B)	Standard																																	2526149		
		INOX																																	2526211		
142	Montage-Profil Mounting profile Support mural		x	x	x	x	x	x	x	x	x	x	x	x	x	x	x	x	x	x	x	x	x	x	x	x	x	x	x	x	x	x	x	2529544			
---	Kabel Steuerelektronik -> Leistungsprint Cable control PCB -> power board Câble unité de commande -> platine de puissance		1	1	1	1	1	1	1	1	1	1	1	1	1	1	1	1	1	1	1	1	1	1	1	1	1	1	1	1	1	1	1	1	2530238		
---	Kabel Ventil & Pumpe Cable valve & pump Câble vanne & pompe		1	1	1	1	1																													2530239	
																																				2530240	

* Lieferfrist ca. 6 Wochen / delivery time approx. 6 weeks / délai de livraison approx. 6 semaines





Manufacturer:

Walter Meier (Climate International) Ltd.

Talstr. 35-37, P.O. Box, CH-8808 Pfäffikon (Switzerland)

Phone +41 55 416 61 11, Fax +41 55 416 62 62

www.waltermeier.com, international.climate@waltermeier.com

**walter
meier**